



CLIMATISATION



RÉFRIGÉRATION



CHAUFFAGE



FR

# hi-flow 0.5 L

## POMPE D'ÉVACUATION DES CONDENSATS

Cette pompe compacte et puissante est la plus petite de toutes les pompes centrifuges d'Aspen. Elle offre davantage de flexibilité d'installation lorsque l'espace disponible est limité.



Débit max. de 300 l/h



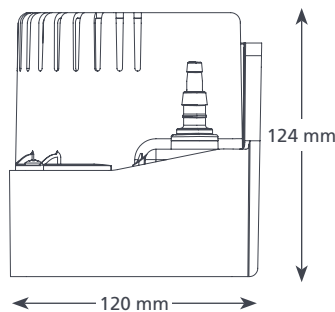
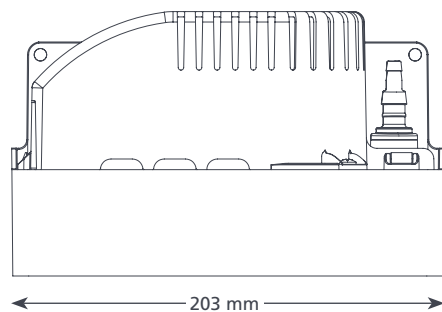
Hauteur max. rec. : 3,2 m (débit 50 l/h)

### AVANTAGES

- Plug & play
- Clapet anti-retour
- Montage mural ou au sol

### COMPATIBILITÉ

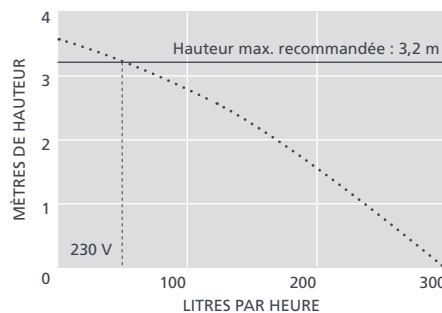
- Jusqu'à 240 kW (818 000 Btu/h)
- Centrales canalisées ; centrales verticales et montées sur châssis ; centrales à cassette ; centrales réfrigérées ou armoires de produits congelés



1,4 kg

### CARACTÉRISTIQUES TECHNIQUES

Débit max.	300 l/h à une hauteur de 0 m
Hauteur max. rec.	3,2 m
Capacité du bac	0,5 l
Niveau de bruit à 1 m	51 dB(A)
Alimentation électrique	230 VCA, 50-60 Hz, 0,45 A*
Nominal	Continu
Catégorie	Appareil I
Puissance de sortie max. de la centrale	240 kW (818 000 Btu/h)
Temp. max. de l'eau	40 °C (104 °F)
Admission/évacuation	Puissance de sortie max. de la centrale
Indice de protection IP	IPX0
Interrupteur de sécurité	3,0 A, normalement fermé
Protection thermique	✓
Boîtier entièrement étanche	s.o.
Amorçage automatique	s.o.



### ACCESSOIRES XTRA SUGGÉRÉS

Description	Pièce n°
Raccord de pompe à bac 16 mm – 21 mm	FP2011
Adaptateur gigogne auto-étanche	FP2038
Tube armé en vinyle 6 mm (1/4 ")	AX5110

**Xtra** Pour plus d'accessoires d'installation, consultez notre gamme Aspen Xtra

### OPTIONS POUR LA POMPE HI-FLOW 0.5 L

Hi-flow 0.5 L FP1194/2

\* Autres tensions disponibles

### INCLUS DANS L'EMBALLAGE

Pompe Hi-flow 0.5 L • Cordon d'alimentation Plug & play de 2 m • 2 tablettes StayClean • Ensemble de fixation • Manuel d'installation

Téléchargez le manuel sur [aspenspumps.com](http://aspenspumps.com)


[aspenspumps.com](http://aspenspumps.com)

+44 (0)1323 848842

[sales@aspenspumps.com](mailto:sales@aspenspumps.com)

Simplifier la vie de l'installateur

25