



CLIMATISATION



RÉFRIGÉRATION



CHAUFFAGE



FR

kitchen

POMPE D'ÉVACUATION DES CONDENSATS

Conçue pour durer ! Ultra rapide et facile à installer, la pompe pour chaudières complète Kitchen a été conçue pour être installée en dessous des chaudières et réchauds à gaz domestiques.



Débit max. de 12 l/h

Hauteur max. rec. : 10 m
(débit de 4 l/h)

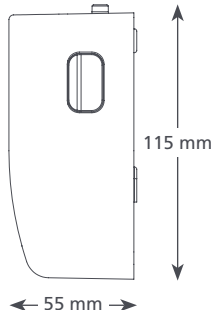
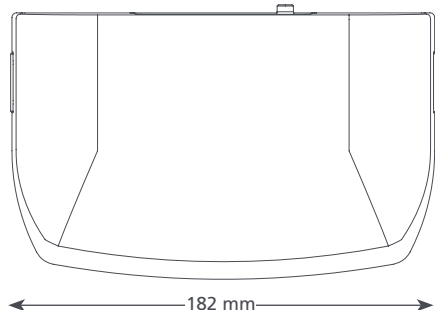
21 dB(A)

AVANTAGES

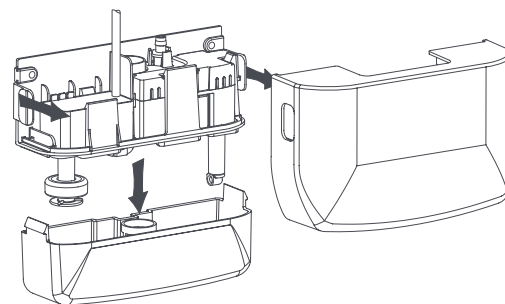
- Compacte et discrète
- Se monte sous la chaudière
- Fonctionnement silencieux
- Réservoir transparent et amovible

COMPATIBILITÉ

- Jusqu'à 45 kW (153 000 Btu/h) avec un pH de condensat >2,7
- ✓ Idéale pour... Chaudières et réchauds à condensation domestiques au gaz

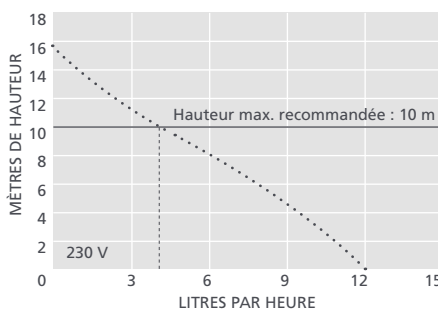


0,46 kg



CARACTÉRISTIQUES TECHNIQUES

Débit max.	12 l/h à une hauteur de 0 m
Hauteur max. rec.	10 m
Capacité du bac	0,5 l
Niveau de bruit à 1 m	21 dB(A)
Alimentation électrique	230 VCA, 50-60 Hz, 0,1 A*
Nominal	Non continu
Catégorie	Appareil II <input type="checkbox"/>
Puissance de sortie max. de la centrale	45 kW (153 000 Btu/h)
Temp. max. de l'eau	60 °C (140 °F)
Admission/évacuation	Admission de 21 mm et évacuation de 6 mm
Indice de protection IP	IPX1
Interrupteur de sécurité	3,0 A, normalement fermé
Protection thermique	✓
Boîtier entièrement étanche	✓
Amorçage automatique	s.o.



ACCESSOIRES XTRA SUGGÉRÉS

Description	Pièce n°
Adaptateur gigogne auto-étanche	FP2038
Fusible 1 A	FP2620
Tube armé en vinyle 6 mm (1/4 ")	AX5100

Xtra Pour plus d'accessoires d'installation, consultez notre gamme Aspen Xtra

OPTIONS POUR LA CHAUDIÈRES KITCHEN

Pompe pour chaudières Kitchen FP2943

* Autres tensions disponibles

 Téléchargez le manuel sur aspenspumps.com

INCLUS DANS L'EMBALLAGE

Pompe pour chaudières Kitchen (y compris le cordon d'alimentation de 1 m) • Tuyau de vidange de 6 m (diam. int. de 6 mm) • Adaptateur d'admission pour tuyaux de 22 et 28 mm • Adaptateur de tuyau • Ensemble de fixation • Manuel d'installation