



CLIMATISATION



RÉFRIGÉRATION



CHAUFFAGE



FR

macerator 4 L & 10 L

POMPE D'ÉVACUATION DES CONDENSATS

Conçue pour recueillir l'eau de dégivrage issue d'armoires de réfrigération multiples. La lame filtrante interne permet d'éviter que la pompe ne soit obturée, pour un entretien moins fréquent.



Débit max. de 780 l/h



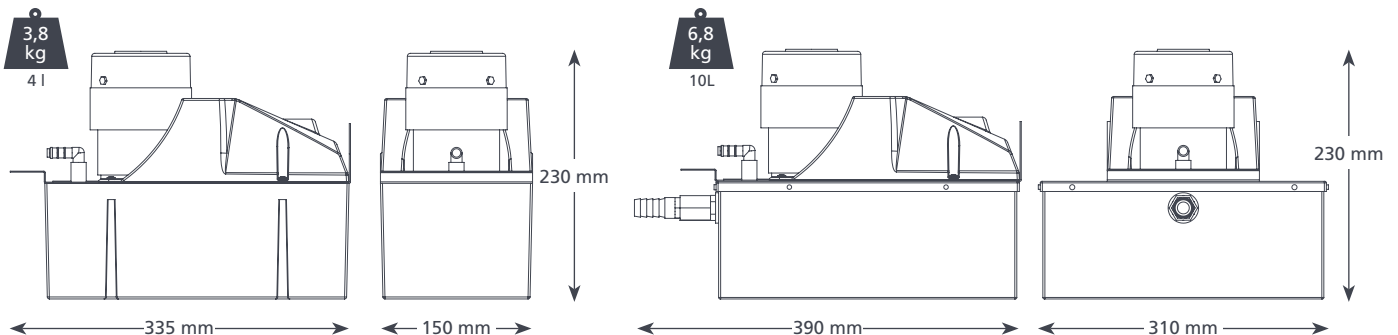
Hauteur max. rec. : 8,5 m (débit 80 l/h)

AVANTAGES

- Lame filtrante interne
- Débit d'eau et hauteur importants
- Interrupteur de sécurité de niveau haut

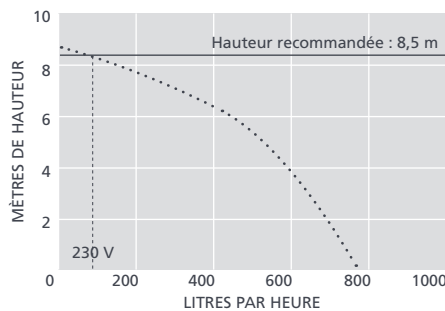
COMPATIBILITÉ

- Centrales de réfrigérations simples et multiples
- ✓ **Idéale pour...** traiter les débris d'aliments susceptibles de pénétrer dans la pompe



CARACTÉRISTIQUES TECHNIQUES

Débit max.	780 l/h à une hauteur de 0 m
Hauteur max. rec.	8,5 m
Capacité du bac	4 L & 10 L
Niveau de bruit à 1 m	64 dB(A)
Alimentation électrique	230 VCA, 50-60 Hz, 0,38 A
Nominal	Non continu
Catégorie	Appareil I
Puissance de sortie max. de la centrale	s.o.
Temp. max. de l'eau	40 °C (104 °F)
Admission/évacuation	2 admissions de 40 et 55 mm et évacuations de 10 mm
Admission supplémentaire	19 mm (3/4 po) dans le bac (10 L uniquement)
Indice de protection IP	4 L & 10 L : IPX1
Interrupteur de sécurité	4,0 A, normalement fermé
Protection thermique	✓
Amorçage automatique	s.o.



ACCESSOIRES XTRA SUGGÉRÉS

Description	Pièce n°
Fusible 1 A	FP2620
Adaptateur gigogne auto-étanche	FP2038
Tube armé en vinyle 10 mm (3/8 ")	AX5101
Bandes StayClean	FP1248

Xtra Pour plus d'accessoires d'installation, consultez notre gamme Aspen Xtra

OPTIONS POUR LA MACERATOR 4 L & 10 L

Macerator 4 L	FP2305
Macerator 10 L	FP2307

Téléchargez le manuel sur aspenspumps.com

INCLUS DANS L'EMBALLAGE

Pompe Macerator 4 L ou 10 L (y compris le cordon d'alimentation câblé de 2 m) • Manuel d'installation



aspenspumps.com

+44 (0)1323 848842

sales@aspenspumps.com

Simplifier la vie de l'installateur