



CLIMATISATION



RÉFRIGÉRATION



CHAUFFAGE



FR

standard

POMPE D'ÉVACUATION DES CONDENSATS



La pompe péristaltique Standard fonctionne à l'aide d'un signal de refroidissement issu de la centrale de conditionnement de l'air et offre une fiabilité à toute épreuve. Ses options d'installation à distance garantissent un entretien discret une fois que la pompe est opérationnelle.



Débit max. de 6,5 l/h



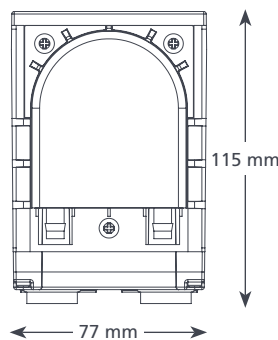
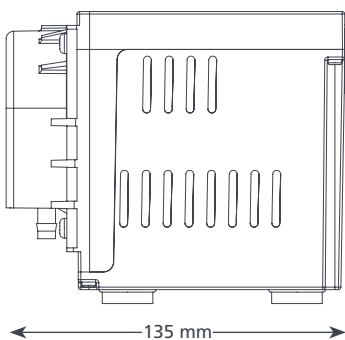
Hauteur max. rec. : 12 m (débit 6,5 l/h)

AVANTAGES

- Fonctionne à l'aide d'un signal de refroidissement issu de la centrale de conditionnement de l'air
- Pompe l'eau contaminée
- Capable de fonctionner à sec

COMPATIBILITÉ

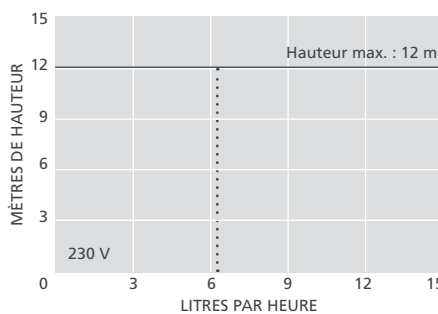
- Jusqu'à 8,5 kW (29 000 Btu/h)
- Systèmes à deux blocs pour montage mural ; centrales canalisées ; centrales verticales et montées sur châssis



1,35 kg

CARACTÉRISTIQUES TECHNIQUES

Débit max.	Débit max. de 6,5 l/h à 12 m de hauteur
Hauteur max.	12 m
Hauteur max. d'aspiration	3 m
Niveau de bruit à 1 m	47 dB(A)
Alimentation électrique	230 VCA, 50-60 Hz, 0,2 A
Nominal	Continu
Catégorie	Appareil I
Puissance de sortie max. de la centrale	8,5 kW (29 000 Btu/h)
Temp. max. de l'eau	40 °C (104 °F)
Admission/évacuation	Diam. int. de 6 mm
Indice de protection IP	IPX1
Interrupteur de sécurité	s.o.
Protection thermique	✓
Boîtier entièrement étanche	s.o.
Amorçage automatique	✓



ACCESSOIRES XTRA SUGGÉRÉS

Description	Pièce n°
Ensemble de tube de recharge pour pompe péristaltique	FP1282
Fusible 1 A	FP2620
Adaptateur gigogne auto-étanche	FP2038

Xtra Pour plus d'accessoires d'installation, consultez notre gamme Aspen Xtra

OPTIONS POUR LA POMPE STANDARD

Standard	FP2081/2
----------	----------

INCLUS DANS L'EMBALLAGE

Pompe Standard • Cordon d'alimentation Plug & play de 2 m • Support mural • Ensemble de fixation • Manuel d'installation

▶ Regardez la vidéo d'installation sur aspenspumps.com

📖 Téléchargez le manuel sur aspenspumps.com

aspenspumps.com

+44 (0)1323 848842

sales@aspenspumps.com

Simplifier la vie de l'installateur

35