



CLIMATISATION



RÉFRIGÉRATION



CHAUFFAGE



FR

# mini blanc

## POMPE D'ÉVACUATION DES CONDENSATS

La pompe Mini Blanc destinée à une « installation ultra rapide » est conçue pour être placée sous les centrales intérieures montées au mur ; facile d'accès, elle simplifie les opérations d'entretien.



Débit max. de 12 l/h

Hauteur max. rec. : 10 m  
(débit 4 l/h)

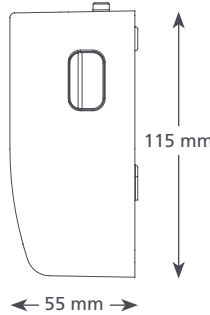
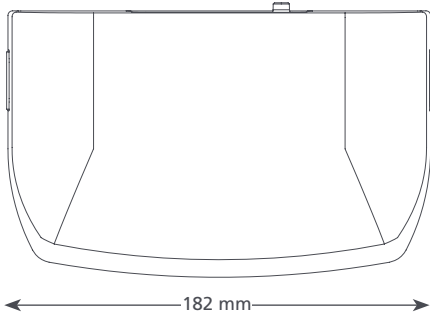
21 dB(A)

### AVANTAGES

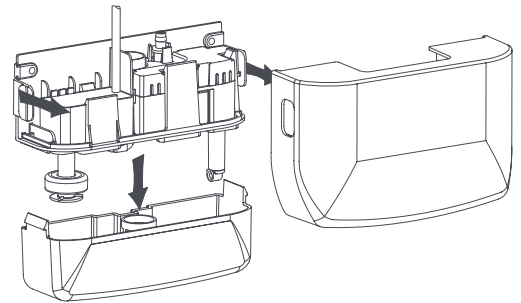
- Ultra rapide à installer
- Compacte et discrète
- Réservoir transparent et amovible
- Fonctionnement ultra silencieux

### COMPATIBILITÉ

- Jusqu'à 16 kW (54 000 Btu/h)
  - Systèmes mini à deux blocs pour montage mural
- ✓ **Idéale pour...** une utilisation domestique – lorsque la facilité d'entretien est primordiale

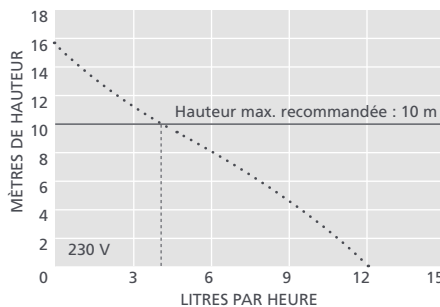


0,46 kg



### CARACTÉRISTIQUES TECHNIQUES

Débit max.	12 l/h à une hauteur de 0 m
Hauteur max. rec.	10 m
Hauteur max. d'aspiration	s.o.
Niveau de bruit à 1 m	21 dB(A)
Alimentation électrique	230 VCA, 50-60 Hz, 0,1 A*
Nominal	Non continu
Catégorie	Appareil II <input type="checkbox"/>
Puissance de sortie max. de la centrale	16 kW (54 000 Btu/h)
Temp. max. de l'eau	40 °C (104 °F)
Admission/évacuation	Admission de 20 mm et évacuation de 6 mm
Indice de protection IP	IPX1
Interrupteur de sécurité	3,0 A, normalement fermé
Protection thermique	✓
Boîtier entièrement étanche	✓
Amorçage automatique	s.o.



### ACCESSOIRES XTRA SUGGÉRÉS

Description	Pièce n°
Fusible 1 A	FP2620
Adaptateur gigogne auto-étanche	FP2038
Boîtier ivoire pour pompe Mini Blanc	FP1037

**Xtra** Pour plus d'accessoires d'installation, consultez notre gamme Aspen Xtra

### OPTIONS POUR LA MINI BLANC

Mini Blanc FP1080/2

\* Autres tensions disponibles

 Téléchargez le manuel sur [aspenspumps.com](http://aspenspumps.com)

### INCLUS DANS L'EMBALLAGE

Pompe Mini Blanc (y compris le cordon d'alimentation câblé de 1,5 m) • Dispositif anti-siphonnement • Ensemble de raccord de vidange • Ensemble de fixation • Manuel d'installation

▶ Regardez la vidéo d'installation sur [aspenspumps.com](http://aspenspumps.com)

Informations correctes au moment de la publication.

 [aspenspumps.com](http://aspenspumps.com)

+44 (0)1323 848842

[sales@aspenspumps.com](mailto:sales@aspenspumps.com)

Simplifier la vie de l'installateur

15