



CLIMATISATION



RÉFRIGÉRATION



CHAUFFAGE



FR

mini lime®

POMPE D'ÉVACUATION DES CONDENSATS

Le système Lime breveté consiste en une pompe monobloc unique, montée à l'intérieur d'une goulotte coudée. Sa conception compacte permet une installation et un entretien aisés. (« Offre pompe uniquement » également disponible.)

TANT QUE NOUS AVONS EN STOCK



Débit max. de 12 l/h



Hauteur max. rec. : 10 m (débit 6 l/h)



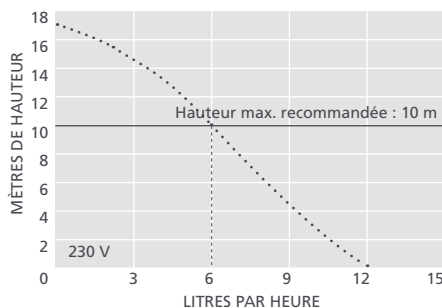
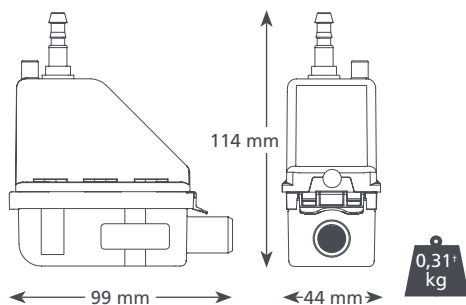
23 dB(A)

AVANTAGES

- Pompe monobloc
- Installation à gauche ou à droite
- Système complet de goulottes & accessoires en option
- Facile d'accès pour l'entretien

COMPATIBILITÉ

- Jusqu'à 16 kW (54 000 Btu/h)
 - Systèmes à deux blocs pour montage mural
- ✓ **Idéale pour...**
une utilisation commerciale (p. ex., dans les bureaux, restaurants, etc.)



ACCESSOIRES XTRA SUGGÉRÉS

Système	Pièce n°
Fusible 1 A	FP2620
Adaptateur gigogne auto-étanche	FP2038
Tube armé en vinyle 6 mm (1/4")	AX5100

Xtra Pour plus d'accessoires d'installation, consultez notre gamme Aspen Xtra

CARACTÉRISTIQUES TECHNIQUES

Débit max.	12 l/h à une hauteur de 0 m
Hauteur max. rec.	10 m
Hauteur max. d'aspiration	s.o.
Niveau de bruit à 1 m	23 dB(A)
Alimentation électrique	230 VCA, 50-60 Hz, 0,1 A*
Nominal	Non continu
Catégorie	Appareil II <input type="checkbox"/>
Puissance de sortie max. de la centrale	16 kW (54 000 Btu/h)
Temp. max. de l'eau	40 °C (104 °F)
Tuyau de vidange	Diam. int. de 6 mm
Indice de protection IP	IPX4
Interrupteur de sécurité	3,0 A, normalement fermé
Protection thermique	✓
Boîtier entièrement étanche	✓
Amorçage automatique	✓

Informations correctes au moment de la publication.

OPTIONS POUR LE SYSTÈME MINI LIME

Système	Couleur	Pièce n°
Slimline	○ Ivoire	FP1500
	○ Blanc	FP2857
BBJ (Aerco)	○ Ivoire	FP2083
	○ Blanc	FP2856
Inoac	○ Ivoire	FP2100
	○ Blanc	FP2855
Artiplastic	○ Ivoire	FP2077
Système de recharge Mini Lime†		FP2124/3
Système de recharge Mini Lime « Xtra »† (Exportation uniquement)		FP2124

* Autres tensions disponibles

† Pompe uniquement – réseaux de gaines non inclus

INCLUS DANS L'EMBALLAGE

Pompe Mini Lime (y compris un tuyau de vidange de 300 mm, avec un raccord de 6 mm de diam. int. et un cordon d'alimentation câblé de 1,5 m)

- Tuyau souple d'admission vert clair de 220 mm, avec un diam. int. de 14 mm
- Tube reniflard en vinyle de 150 mm, avec un diam. int. de 6 mm
- Dispositif anti-siphonnement
- Avant et arrière en coude
- Conduits de 800 mm à l'avant et à l'arrière
- Manchon de conduit interne (système Slimline seulement)
- Joint plat (systèmes Slimline, BBJ et Inoac/Inaba uniquement)
- Collet de plafond
- Ensemble de raccord de vidange
- Ensemble de fixation
- Manuel d'installation

Téléchargez le manuel sur aspenspumps.com

Regardez la vidéo d'installation sur aspenspumps.com