



AIRCONDITIONING



KOELING



VERWARMING



NL

hi-flow 1L en 2L

CONDENSAFVOERPOMP

Bewezen betrouwbaarheid en prestaties. De evolutie van deze wereld klasse tank pomp betekent dat ze meer gericht is naar de technicus, nog gemakkelijker te installeren en te onderhouden... wanneer de tijd kostbaar is zoek niet verder.



Max. debiet 288 l/h

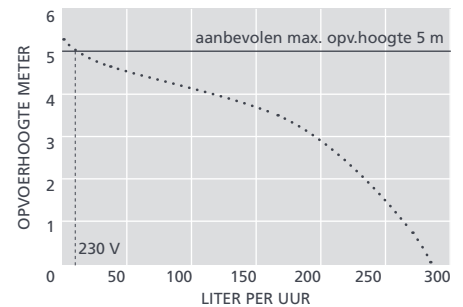
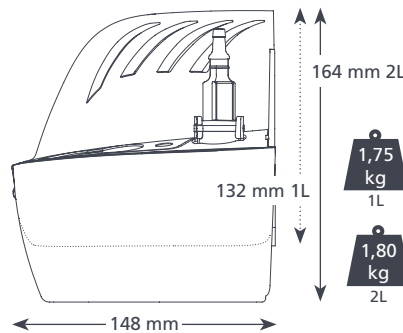
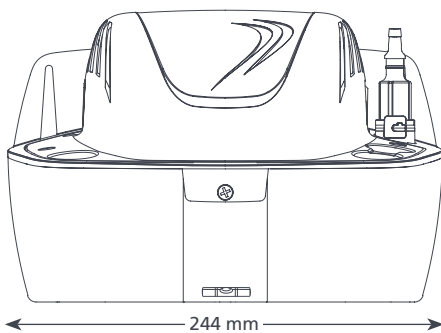
Max. net. opv.hoogte 5 m
(debiet 10 l/h)

HOOFDKENMERKEN

- Eenvoudige toegang tot de tank
- Draai-en-klik terugslag-uitlaatslangwarterl
- Ingebouwde waterpas

TOEPASSINGEN

- Tot 384 kW / 1,3 MBtu/h
- Units met kanaalaansluitingen, staande en frame-units; cassette-units



SPECIFICATIES HI-FLOW 1L EN 2L

Max. debiet	288 l/h bij 0 m opv.hoogte
Max. netto opvoerhoogte	5 m
Tankinhoud	1 l en 2 l
Geluid op 1 m	55 dB(A)
Voeding	230 V AC 50-60 Hz 0,6 A*
Classificatie	Continu
Veiligheidsklasse	I toestel
Max. vermogen	384 kW / 1,3 MBtu/h
Max. watertemp.	40°C / 104°F
Inlaat/uitlaat	x3 27 mm in, 6-10 mm uit
IP bescherming	IPX0
Veiligheidsschakelaar	3,0 A normaal gesloten
Thermische beveiliging	✓
Geheel ingegoten	n.v.t.
Zelfaanzuigend	n.v.t.

OPTIES HI-FLOW 1L EN 2L

Hi-flow 1L	FP2096/2
Hi-flow 2L	FP2122/2
Hi-flow wit 1L	FP2551
Hi-flow wit 2L	FP2552



Hi-flow wit

VOORGESTELDE XTRA ACCESSOIRES

Omschrijving	Onderdeelnr.
Connector Tank pomp 16 mm-21 mm	FP2011
Slangadapter voor rioolaansluiting	FP2038
Gevlochten vinylslang 1/4" (6 mm)	AX5110

Xtra Kijk bij onze Aspen Xtra-reeks voor meer montage-accessoires

DE DOOS BEVAT

- Hi-flow pomp 1L of 2L • 2 m voedingskabel
- Plug and play • 2 StayClean tabletten
- Montageset • Montagehandleiding

Download de handleiding bij aspenspumps.com

Bekijk de montagevideo bij aspenspumps.com

Informatie is correct bij het ter perse gaan.

* Andere spanningen verkrijgbaar