



AIRCONDITIONING



KOELING



VERWARMING

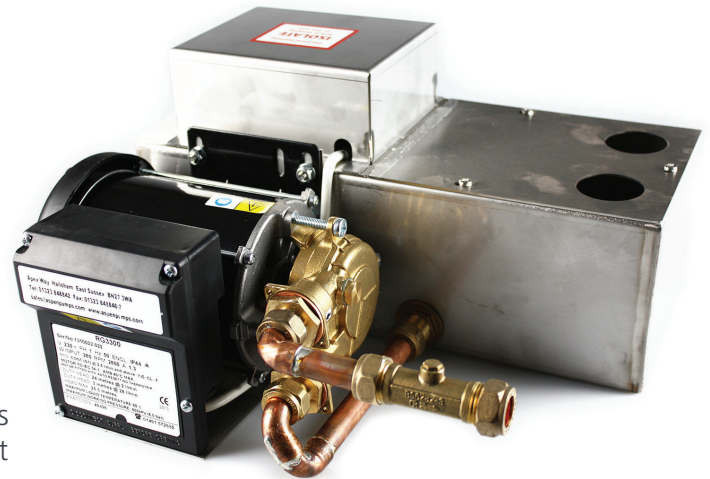


NL

hot water heavy duty

CONDENSAFVOERPOMP

De ultieme Hot Water Heavy Duty pomp Deze pomp is ontworpen om water van 80°C te verwerken, en heeft een buitengewoon debiet van 1.800 liter water per uur – geen enkele job is te zwaar!



Max. debiet 1.800 l/h



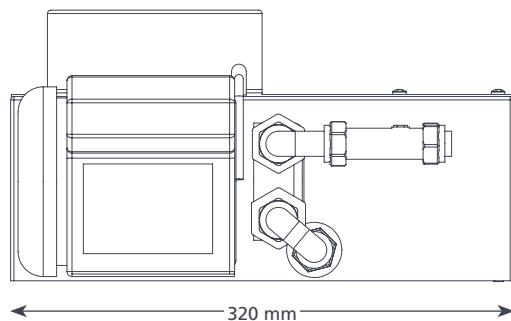
Max. net. opv.hoogte 15 m (debiet 10 l/h)

HOOFDKENMERKEN

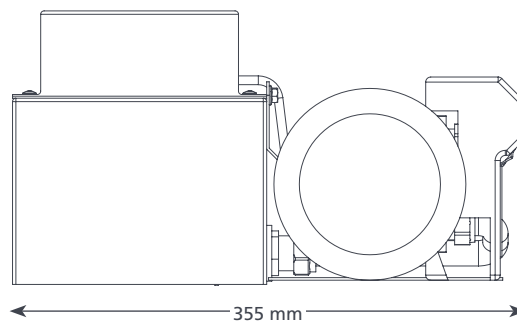
- Hoog debiet
- Verwerkt water van 80°C
- Terugslagklep
- Eenvoudige montage

TOEPASSINGEN

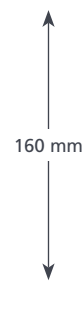
- tot 2400 kW / 8 MBtu/h
- Luchtbehandelingskasten (AHU's); bevochtigers, ketels, koeling



320 mm



355 mm

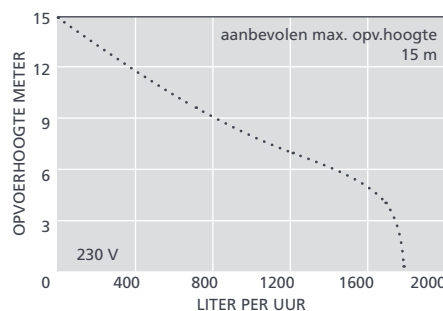


160 mm

7 kg

SPECIFICATIES HOT WATER

Max. debiet	1.800 l/h bij 0 m opv.hoogte
Max. netto opvoerhoogte	15 m
Tankinhoud	5 l
Geluid op 1 m	63 dB(A)
Voeding	230 V AC 50-60 Hz 1,5 A
Classificatie	Niet-continu
Veiligheidsklasse	I toestel
Max. vermogen unit	2400 kW / 8 MBtu/h
Max. watertemp.	80°C / 176°F
Afmeting inlaat/uitlaat	x2 40 mm in, 15 mm uit
IP bescherming	IPX1
Veiligheidschakelaar	4,0 A normaal gesloten
Thermische beveiliging	✓
Geheel ingegoten	n.v.t.
Zelfaanzuigend	n.v.t.



VOORGESTELDE XTRA ACCESSOIRES

Omschrijving	Onderdeelnr.
Slangadapter voor rioolaansluiting	FP2038
Gevlochten vinylslan 3/8" (10 mm)	AX5111
StayClean tabletten	FP2418

Xtra Kijk bij onze Aspen Xtra-reeks voor meer montage-accessoires

OPTIES HOT WATER HEAVY DUTY

Hot Water Heavy Duty

FP2132

DE DOOS BEVAT

Hot Water Heavy Duty pomp (incl. terugslagklep) • 2 m voedingskabel • Montagehandleiding

Download de handleiding bij aspenspumps.com