



AIRCONDITIONING



KOELING



VERWARMING



NL

mechanical

CONDENSAFVOERPOMP



Combineert de technologie van de mini pomp met die van de slangpomp. Plaats het reservoir op afstand (vlotterschakelaar) in de condensopvangbak of sluit deze aan op de afvoerpijverbinding (afhankelijk van het gekozen type van tankje, Alarm optie beschikbaar).



Max. debiet 6,5 l/h



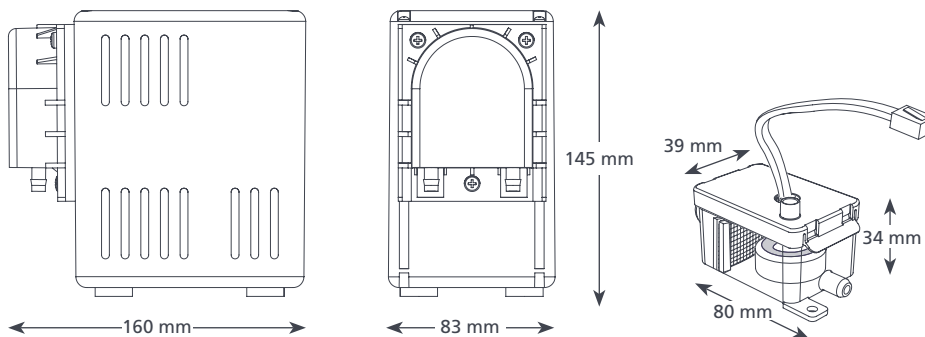
Max. net. opv.hoogte 12 m (debiet 6,5 l/h)

HOOFDKENMERKEN

- Bestuurd via vlotterschakelaar
- Installatie op afstand mogelijk
- Inclusief reservoir met vlotter systeem

TOEPASSINGEN

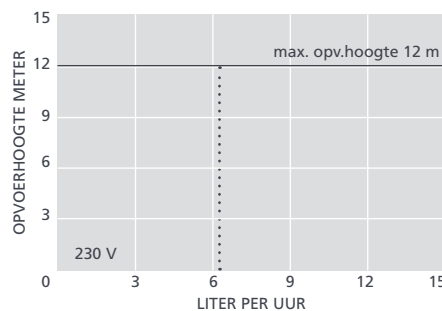
- tot 8,5 kW / 29.000 Btu/h
- Hoge wandgemonteerde splitsystemen, units met kanaaansluitingen, staande en frame-units



1,7 kg

SPECIFICATIES MECHANICAL

Max. debiet	6,5 l/h bij 12 m opv.hoogte
Max. opvoerhoogte	12 m
Max. aanzuighoogte	3 m
Geluid op 1 m	47 dB(A)
Voeding	230 V AC 50-60 Hz 0,2 A
Classificatie	Continu
Veiligheidsklasse	I toestel
Max. vermogen unit	8,5 kW / 29.000 Btu/h
Max. watertemp.	40°C / 104°F
Inlaat/uitlaat	6 mm binnendiam.
IP bescherming	IPX1
Veiligheidsschakelaar	FP2078 n.v.t., FP2079 ✓
Thermische beveiliging	✓
Geheel ingegoten	n.v.t.
Zelfaanzuigend	✓



VOORGESTELDE XTRA ACCESSOIRES

Omschrijving	Onderdeelnr.
Reserve slangpompset	FP1282
Zekering 1 A	FP2620
Slangadapter voor rioolaansluiting	FP2038

Xtra Kijk bij onze Aspen Xtra-reeks voor meer montage-accessoires

OPTIES MECHANICAL

Mechanical	FP2078
Mechanical met alarmsignaal	FP2079

DE DOOS BEVAT

Mechanical pomp • 2 m voedingskabel Plug and play • Reservoir • Reservoirdeksel met 3 m vlotterschakelaarkabel • Dompelbaar reservoir • Montageset • Montagehandleiding

Download de handleiding bij aspenspumps.com

Bekijk de montagevideo bij aspenspumps.com

Informatie is correct bij het ter perse gaan.



aspenspumps.com

+44 (0)1323 848842

sales@aspenspumps.com

Maakt het leven van de installateur makkelijker

37