



AIRCONDITIONING



KOELING



VERWARMING



silent+

MINI LIME

CONDENSAFVOERPOMP

De Silent+ Mini Lime is ontworpen als een compleet systeem, en bevat vele eigenschappen waarmee een werkelijk stille installatie wordt gecreëerd. Perfect geschikt voor kantoren en vergaderruimtes. (Er is ook een verpakking met alleen de pomp verkrijgbaar).



Max. debiet 12 l/h



Max. net. opv.hoogte 10 m (debiet 6 l/h)



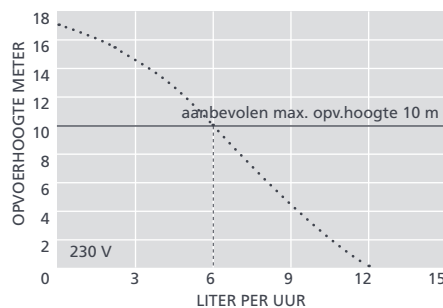
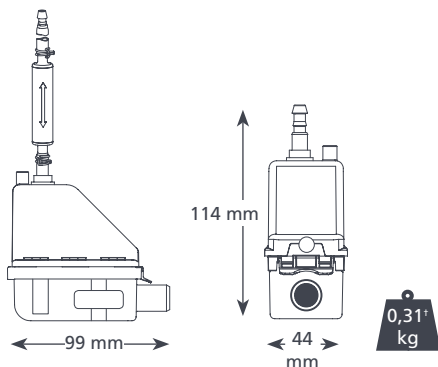
21 dB(A)

HOOFDKENMERKEN

- Akoestische demper
- Pomp is gemonteerd in een leidinggoethoekstuk
- Links of rechts te monteren
- Reeks leidinggootsystemen

TOEPASSINGEN

- Tot 16 kW / 54.000 Btu/h
- Hoge wandgemonteerde splitsystemen
- ✓ **Perfect voor...** Bedrijfsmatig gebruik waar stilte belangrijk is



VOORGESTELDE XTRA ACCESSOIRES

Omschrijving	Onderdeelnr.
Zekering 1 A	FP2620
Slangadapter voor rioolaansluiting	FP2038
Gevlochten vinylslang 1/4" (6 mm)	AX5100

Xtra Kijk bij onze Aspen Xtra-reeks voor meer montage-accessoires

SPECIFICATIES SILENT+ MINI LIME

Max. debiet	12 l/h bij 0 m opv.hoogte
Max. netto opvoerhoogte	10 m
Max. aanzuighoogte	n.v.t.
Geluid op 1 m	21 dB(A)
Voeding	230 V AC 50-60 Hz 0,1 A*
Classificatie	Niet-continu
Veiligheidsklasse	II toestel <input type="checkbox"/>
Max. vermogen unit	16 kW / 54.000 Btu/h
Max. watertemp.	40°C / 104°F
Afvoerslang	6 mm binnendiam.
IP bescherming	IPX4
Veiligheidsschakelaar	3,0 A normaal gesloten
Thermische beveiliging	✓
Geheel ingegoten	✓
Zelfaanzuigend	✓

OPTIES SILENT+ MINI LIME SYSTEM

Systeem	Kleur	Onderdeelnr.
Slimline	○ Ivoorwit	FP3312
"	○ Wit	FP3319
BBJ (Aerco)	○ Ivoorwit	FP3316
"	○ Wit	FP3320
Inoac	○ Ivoorwit	FP3317
"	○ Wit	FP3321
Artiplastic	○ Ivoorwit	F3315
Silent+ Mini Lime vervanging†		FP3322

* Andere spanningen verkrijgbaar
† Alleen pomp – geen leidinggoten bijgevoegd

DE DOOS BEVAT

Silent+ Mini Lime pomp (inclusief 300 mm afvoerslang met connector en 1,5 m vast aangesloten voedingskabel) • Akoestische demper en 1 m lime-groene afvoerslang met connector • 220 mm lime-groene inlaatslang 14 mm binnendiam. • 150 mm vinyl ontluchtingslang 6 mm binnendiam. • Hevelbeveiliging • Hoekstuk voor- en achterzijde • Leidinggoot 800 mm voor en achter • Interne leidinggootdoorvoering (alleen voor Slimline-systeem) • Afdichting (alleen voor Slimline-, BBJ- en Inoac/Inaba-systemen) • Plafondplaat • Aansluitset afvoer • Montageset • Montagehandleiding

📖 Download de handleiding bij aspenspumps.com

▶ Bekijk de montagevideo bij aspenspumps.com

Informatie is correct bij het ter perse gaan.



aspenspumps.com

+44 (0)1323 848842

sales@aspenspumps.com

Maakt het leven van de installateur makkelijker

19